

# INSTRUCTION MANUAL

## CHILD'S CHAIR

1204788



**IMPORTANT! READ CAREFULLY AND KEEP FOR FUTURE REFERENCE**

**BELANGRIJK! ZORGVULDIG LEZEN EN BEWAREN VOOR TOEKOMSTIG GEBRUIK**

**¡IMPORTANTE! LEA DETENIDAMENTE Y CONSÉRVELO PARA REFERENCIA FUTURA**

### General Instructions for Safe Use

ENG: Thank you for choosing our seating product. To ensure the safety of your child, please read and follow these instructions carefully before use.

NL: Bedankt dat u hebt gekozen voor ons zitproduct. Lees en volg deze instructies zorgvuldig voordat u het product gebruikt om de veiligheid van uw kind te waarborgen.

ES: Gracias por elegir nuestro asiento. Para garantizar la seguridad de su hijo, lea y siga cuidadosamente estas instrucciones antes de usarlo.

### WARNING

ENG: DO NOT place this product near a window. It can be used as a step by the child, leading to a risk of falling out of the window. Be aware of the risk of open fires and other sources of strong heat in the vicinity of the product. DO NOT place this product near a window where cords from blinds or curtains could strangle a child.

NL: PLAATS dit product NIET in de buurt van een raam. Een kind kan het gebruiken als opstapje, met risico op vallen uit het raam. Wees alert op het risico van open vuur en andere sterke warmtebronnen in de nabijheid van het product. PLAATS dit product NIET in de buurt van een raam waar koorden van jaloezieën of gordijnen een kind kunnen wurgen.

ES: NO coloque este producto cerca de una ventana. El niño podría usarlo como escalón y correr el riesgo de caer por la ventana. Mantenga el producto alejado de llamas abiertas y de cualquier fuente de calor intenso. NO coloque este producto cerca de una ventana donde los cordones de las persianas o cortinas puedan estrangular a un niño.

### WARNING

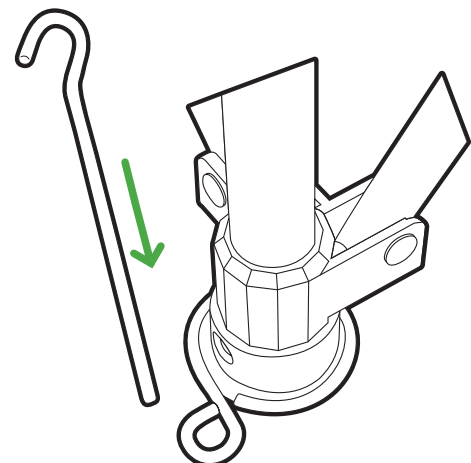
1.	<b>Document Details</b> Document Number: BC20250016 Date of Issue: 01.2025	<b>Documentgegevens</b> Documentnummer: BC20250016 Uitgiftedatum: 01.2025	<b>Detalles del documento</b> Número de documento: BC20250016 Fecha de emisión: 01.2025
2.	<b>Importer Information</b> Importer: VAHB B.V. European Address: Burgemeester Krollaan 4 5126 PT Gilze, The Netherlands Website: BO-CAMP.COM	<b>Informatie over de importeur</b> Importeur: VAHB B.V. Europees adres: Burgemeester Krollaan 4, 5126 PT Gilze, Nederland Website: BO-CAMP.COM	<b>Información del importador</b> Importador: VAHB B.V. Dirección europea: Burgemeester Krollaan 4, 5126 PT Gilze, Países Bajos Sitio web: BO-CAMP.COM
3.	<b>Product Identification</b> Name: Folding chair for kids - compact grey Trade mark: BO-CAMP Model Number: Item1204788	<b>Productidentificatie</b> Naam: Opvouwbare kinderstoel – compact grijs Merk: BO-CAMP Modelnummer: Item1204788	<b>Identificación del producto</b> Nombre: Silla plegable para niños compacta - gris Marca comercial: BO-CAMP Número de modelo: Item1204788
4.	<b>Intended Age Group</b> This seating is intended for children aged 3–6.	<b>Doelgroep</b> Deze stoel is bedoeld voor kinderen van 3 tot 6 jaar.	<b>Grupo de edad previsto</b> Este asiento está destinado a niños de entre 3 y 6 años.
5.	<b>Product Maintenance</b> DO NOT use the seating if any part is broken, torn, or missing. Use only spare parts approved by the manufacturer. DO NOT wash, wipe clean ONLY.	<b>Onderhoud van het product</b> Gebruik de stoel NIET als een onderdeel gebroken, gescheurd of ontbrekend is. Gebruik alleen vervangende onderdelen die zijn goedgekeurd door de fabrikant. NIET wassen, ALLEEN afnemen met een vochtige doek.	<b>Mantenimiento del producto</b> NO utilice el asiento si alguna parte está rota, rasgada o falta. Use solo piezas de repuesto aprobadas por el fabricante. NO lavar, limpiar únicamente con un paño húmedo.
6.	<b>Product Assembly</b> Chair can be secured with pegs	<b>Montage van het product</b> De stoel kan worden vastgezet met haringen.	<b>Montaje del producto</b> La silla puede asegurarse con piquetas.

### Contact information

ENG: For further assistance or inquiries, please contact:  
 Customer Service:  
 VAHB B.V.  
 Burgemeester Krollaan 4  
 5126 PT Gilze, The Netherlands

NL: Voor vragen of extra ondersteuning kunt u contact opnemen met:  
 Klantenservice:  
 VAHB B.V.  
 Burgemeester Krollaan 4  
 5126 PT Gilze, Nederland

ES: Para obtener más ayuda o consultas, póngase en contacto con:  
 Servicio al cliente:  
 VAHB B.V.  
 Burgemeester Krollaan 4  
 5126 PT Gilze, Países Bajos



# INSTRUCTION MANUAL

## CHILD'S CHAIR

1204788



**IMPORTANT! LIRE ATTENTIVEMENT ET CONSERVER POUR UNE UTILISATION FUTURE**  
**WICHTIG! SORGFÄLTIG LESEN UND FÜR SPÄTERE BEZUGNAHME AUFBEWAHREN**

### General Instructions for Safe Use

FR: Merci d'avoir choisi notre produit d'assise. Pour garantir la sécurité de votre enfant, veuillez lire et suivre attentivement ces instructions avant toute utilisation.

DE: Vielen Dank, dass Sie sich für unser Sitzprodukt entschieden haben. Um die Sicherheit Ihres Kindes zu gewährleisten, lesen und befolgen Sie bitte diese Anweisungen sorgfältig vor der Verwendung.

### WARNING

FR: NE placez PAS ce produit près d'une fenêtre. L'enfant pourrait l'utiliser comme marchepied et risquer de tomber par la fenêtre. Faites attention aux risques d'incendie ou de fortes sources de chaleur à proximité du produit. NE placez PAS ce produit près d'une fenêtre où des cordons de stores ou de rideaux pourraient étrangler un enfant.

DE: STELLEN SIE dieses Produkt NICHT in die Nähe eines Fensters. Das Kind könnte es als Tritt benutzen und aus dem Fenster fallen. Achten Sie auf die Gefahr offener Flammen und anderer starker Hitzequellen in der Nähe des Produkts. STELLEN SIE dieses Produkt NICHT in die Nähe eines Fensters, an dem Schnüre von Jalousien oder Vorhängen ein Kind strangulieren könnten.

### WARNING

- |    |  |  |
|----|--|--|
| 1. | <b>Détails du document</b><br>Numéro du document : BC20250016<br>Date d'émission : 01.2025   | <b>Dokumentdetails</b><br>Dokumentnummer: BC20250016<br>Ausgabedatum: 01.2025  |
| 2. | <b>Informations sur l'importateur</b><br>Importateur : VAHB B.V.<br>Adresse européenne : Burgemeester Krollaan 4,<br>5126 PT Gilze, Pays-Bas<br>Site web : BO-CAMP.COM   | <b>Informationen zum Importeur</b><br>Importeur: VAHB B.V.<br>Europäische Adresse: Burgemeester Krollaan 4, 5126 PT<br>Gilze, Niederlande<br>Website: BO-CAMP.COM  |
| 3. | <b>Identification du produit</b><br>Nom : Chaise pliante pour enfants - gris compact<br>Marque : BO-CAMP<br>Numéro de modèle : Item1204788   | <b>Produktidentifikation</b><br>Name: Kinder-Klappstuhl – kompakt grau<br>Marke: BO-CAMP<br>Modellnummer: Item1204788  |
| 4. | <b>Groupe d'âge concerné</b><br>Ce siège est destiné aux enfants âgés de 3 à 6 ans.  | <b>Vorgesehene Altersgruppe</b><br>Dieses Sitzmöbel ist für Kinder im Alter von 3–6 Jahren bestimmt.   |
| 5. | <b>Entretien du produit</b><br>NE PAS utiliser le siège si une partie est cassée, déchirée ou manquante.<br>Utilisez uniquement des pièces de rechange approuvées par le fabricant.<br>NE PAS laver, nettoyer uniquement avec un chiffon humide. | <b>Produktpflege</b><br>VERWENDEN SIE das Sitzmöbel NICHT, wenn ein Teil beschädigt, zerrissen oder fehlt.<br>Verwenden Sie nur vom Hersteller genehmigte Ersatzteile.<br>NICHT waschen, NUR mit einem feuchten Tuch reinigen. |
| 6. | <b>Assemblage du produit</b><br>La chaise peut être fixée avec des piquets.  | <b>Produktmontage</b><br>Der Stuhl kann mit Heringen gesichert werden.   |

### Contact information

FR: Pour toute assistance ou demande, veuillez contacter :  
 Service client :  
 VAHB B.V.  
 Burgemeester Krollaan 4  
 5126 PT Gilze, Pays-Bas

DE: Für weitere Unterstützung oder Anfragen kontaktieren Sie bitte:  
 Kundendienst:  
 VAHB B.V.  
 Burgemeester Krollaan 4  
 5126 PT Gilze, Niederlande

